



AS-200

AS P.P.H A.Sobiesiak
ul.Urbanistów 1, 05-500 Piaseczno
tel./fax (022) 737 05 23
e-mail: biuro@aspsh.pl
www.aspsh.pl

Pozycja C Korytka o szerokości wewnętrznej 200mm

C.I.	Nr elementu	KORYTKA AS-200 h=383, 338, 295, 255mm	Szerokość mm	Wysokość mm	Długość mm	Masa kg	Ruszty
C.I.1.	1.07.1	bez spadku	292	383	665	76.5	Ruszty żeliwne kl.C 250 - 13.4 kg kl.D 400 - 14.4 kg kl.E 600 - 15.4 kg kl.F 900 - 17.4 kg
C.I.2.	1.1	bez spadku	292	338	665	73.9	
C.I.3.	10.1	bez spadku	292	295	665	69.5	
C.I.4.	2.1	bez spadku	292	255	665	61.8	
C.I.5.	1.07.1A	łącznie nr 1.07.1 z nr 1.1	292	383	665	76.9	
C.I.6.	1.1A	łącznie nr 1.1 z nr 10.1	292	338	665	74.3	
C.I.7.	10.1A	łącznie nr 10.1 z nr 2.1	292	295	665	69.9	
C.I.8.	0.1.07.1	górný element studzienki	292	383	665	54.6	
C.I.9.	0.1.1	górný element studzienki	292	338	665	52.0	
C.I.10.	0.10.1	górný element studzienki	292	295	665	47.6	
C.I.11.	0.2.1	górný element studzienki	292	255	665	39.9	
C.I.12.		dekiel z odpływem nr 1.07.1	292	383		10	
C.I.13.		dekiel z odpływem nr 1.1	292	338		8.1	
C.I.14.		dekiel z odpływem nr 10.1	292	295		6.3	
C.I.15.		dekiel z odpływem nr 2.1	292	255		4.5	
C.I.16.		dekiel ślepy nr 1.07.1	292	383		8.7	
C.I.17.		dekiel ślepy nr 1.1	292	338		7.7	
C.I.18.		dekiel ślepy nr 10.1	292	295		6.8	
C.I.19.		dekiel ślepy nr 2.1	292	255		5.9	
C.IV.	Nr elementu	ELEMENTY STUDZIENKI	Szerokość mm	Wysokość mm	Długość mm	Masa kg	
C.IV.1.	A	przelotowy bez odpływu	292	320	680	61.9	
C.IV.2.	A	przelotowy z odpływem z boku	292	320	680	60.4	
C.IV.3.	A	przelotowy z odpływem czołowym	292	320	680	60.4	
C.IV.4.	B	z dnem, bez odpływu	292	330	680	77.6	
C.IV.5.	B	z dnem, z odpływem z boku	292	330	680	76.1	
C.IV.6.	B	z dnem, z odpływem czołowym	292	330	680	76.1	
C.IV.7.		łapacz zanieczyszczeń	180	250	400	3.8	



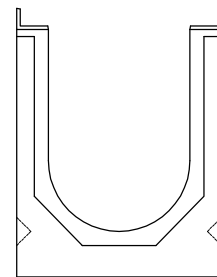
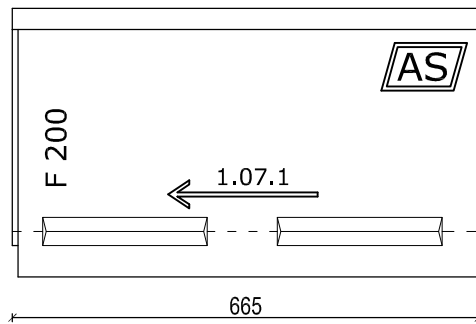
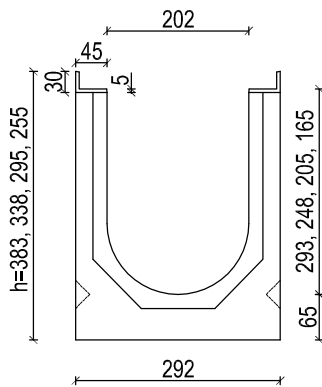
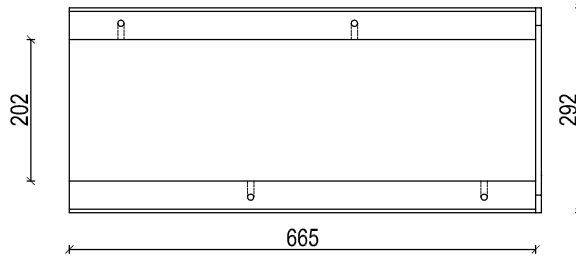
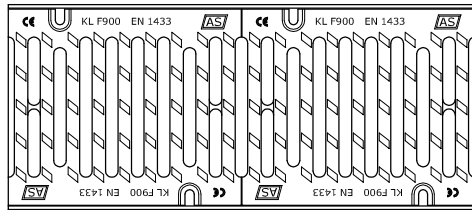
AS-200

AS P.P.H A.Sobiesiak
ul.Urbanistów 1, 05-500 Piaseczno
tel./fax (022) 737 05 23
e-mail: biuro@aspsh.pl
www.aspsh.pl

C.I.

Korpus korytka

PN-EN 1433:2005



AS**AS-200**AS P.P.H A.Sobiesiak
ul.Urbanistów 1, 05-500 Piaseczno
tel./fax (022) 737 05 23
e-mail: biuro@aspsh.pl
www.aspsh.pl**C.I. C.IV.****Studzienki**

PN-EN 1433:2005

