

ST1000

STEEL LOOK



Okno
Steel Look

ST1000

OPIS SYSTEMU

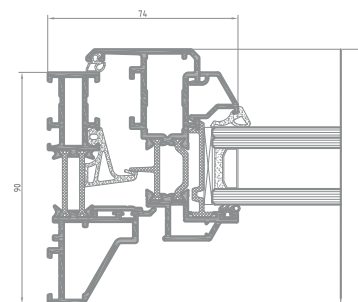
System okiwno-drzwiowy z izolacją termiczną charakteryzujący się gładką i smukłą linią profilu.

Specyficzny kształt profilu (upodobniający konstrukcje do profili stalowych) nadaje konstrukcji industrialny, nowoczesny charakter.

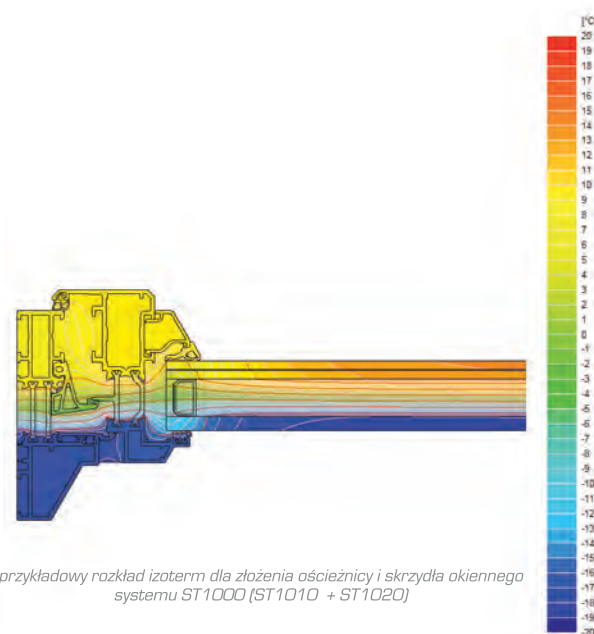
STEEL LOOK jest systemem wyróżniającym się na rynku unikatowym designem.

Izolacyjność termiczna od 2,56 W/m²K.

Szeroki wybór kolorystyki – paleta RAL, kolory strukturalne, kolory drewnopodobne Aliplast Wood Colour Effect, anoda, bikolor.



przekrój przez okno STEEL LOOK 1000



przykładowy rozkład izoterm dla złożeń ościeżnicy i skrzydła okiennego systemu ST1000 (ST1010 + ST1020)

SPECYFIKACJA PRODUKTU

SYSTEM	MATERIAŁ	GŁĘBOKOŚĆ OŚCIEŻNICY	GŁĘBOKOŚĆ SKRZYDŁA	GRUBOŚĆ SZKLENIA	TYPY OKIEN	TYPY DRZWI
ST1000	aluminium / poliamid	90 mm	74,4 mm	5-43 mm	przeszklenie stałe fix, rozwierne, uchylne	rozwierne balkonowe

DANE TECHNICZNE

SYSTEM	IZOLACYJNOŚĆ TERMICZNA Uf *	PRZEPUSZCZALNOŚĆ POWIETRZA	OBCIĄŻENIE WIATREM	WODOSZCZELNOŚĆ
ST1000 okno	Uf od 1,85 W/m ² K	Klasa 4; norma PN-EN 12207	7A (300 Pa); norma PN-EN 12210	C4 (1600 Pa); norma PN-EN 12208

* Izolacyjność termiczna uzależniona jest od kombinacji złożeń profili oraz grubości wypełnienia.