

IP OUT

IMPERIAL OUT



Trójkomorowy system okienny z izolacją termiczną, służący do projektowania okien odchylanych oraz rozwieranych na zewnątrz.

IP OUT

OPIS SYSTEMU

System okienny służący do projektowania okien odchylanych oraz rozwieranych na zewnątrz.

System Imperial OUT jest pełni kompatybilny z systemem okiennym Imperial (te same elementy systemu: łączniki, uszczelki, listwy szklące).

System IMPERIAL OUT charakteryzuje się zlicowaną wewnętrzną powierzchnią ramy i skrzydła.

Okna otwierane na zewnątrz mogą być wyposażone w dwa rodzaje zawiasów: zawiasy obrotowe lub nożycowe; stosowane okucia pozwalają wychylać skrzydło na zewnątrz dołem lub góra; istnieje możliwość rozwierania okien w kierunku zewnętrznym przy zastosowaniu ogranicznika rozwarcia.

Istnieje możliwość wbudowania okien w witryny poprzez zastosowanie profilu odwracającego.

Możliwość gięcia profili (dokładna specyfikacja profili oraz szczegóły dotyczące parametrów technicznych gięcia – dostępne w strefie klienta na stronie www.aliplast.pl).

Maksymalne wymiary i ciężary konstrukcji w systemie Imperial OUT:

- okna *wychylne* - minimalna szerokość i wysokość skrzydła 500 mm, maksymalna szerokość i wysokość skrzydła 2000 mm, oraz maksymalna waga skrzydła 100 kg dla okien wychylnych)
- okna *rozwiernie* - minimalna szerokość i wysokość skrzydła 500 mm, maksymalna szerokość skrzydła 1500 mm, wysokość skrzydła 3000 mm, oraz maksymalna waga skrzydła 120 kg dla okien rozwiernych.

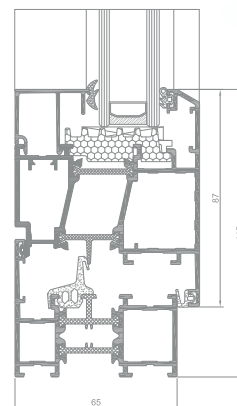
System IP OUT występuje w wersji o podwyższonej izolacyjności termicznej; dostępne opcje:

- IP OUT i z dociepleniem po obwodzie w miejscu przylegania szyby do profilu
- IP OUT i+ z dociepleniem również przestrzeni między przekładkami termicznymi

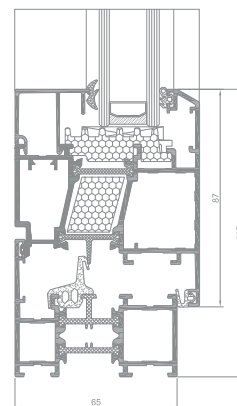
System bardzo popularny w krajach skandynawskich i na Wyspach Brytyjskich. Idealnie komponujący się z domami stylizowanymi na stare szlacheckie dwory, budynkami z bali lub prostymi domami typu skandynawskiego. Do okien tego typu często stosowane są okiennice.

Istnieje możliwość montażu systemu Flyscreen (Flyscreen – system moskitier przeciwko owadom).

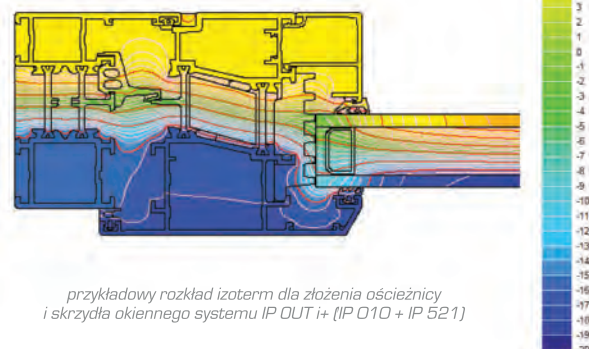
Szeroki wybór kolorystyki – paleta RAL (Qualicoat 1518), kolory strukturalne, kolory drewnopodobne Aliplast Wood Colour Effect (Qualideco PL-0001), anoda, bikolor.



przekrój przez okno IP OUT



przekrój przez okno IP OUT i+



przykładowy rozkład izoterm dla złożenia ościeżnicy i skrzydła okiennego systemu IP OUT i+ (IP O10 + IP 521)

SPECYFIKACJA PRODUKTU

SYSTEM	MATERIAŁ	GRĘBOKOŚĆ OŚCIEŻNICY	GRĘBOKOŚĆ SKRZYDŁA	GRUBOŚĆ SZKLENIA	TYPY OKIEN	TYPY DRZWI
IP OUT	aluminium / poliamid	65 mm	74 mm	max 51 mm	otwierane na zewnątrz	_____
IP OUT i+	aluminium / poliamid	65 mm	74 mm	max 51 mm	otwierane na zewnątrz	_____

DANE TECHNICZNE

SYSTEM	IZOLACYJNOŚĆ TERMICZNA Uf *	PRZEPUSZCZALNOŚĆ POWIETRZA	OBCIĄŻENIE WIATREM	WODOSZCZELNOŚĆ
IP OUT	Uf od 1,85 W/m ² K	Klasa 4; norma PN-EN 12207	Klasa C5/B5; norma PN-EN 12210	Klasa E900; norma PN-EN 12208
IP OUT i+	Uf od 1,68 W/m ² K	Klasa 4; norma PN-EN 12207	Klasa C5/B5; norma PN-EN 12210	Klasa E900; norma PN-EN 12208

* Izolacyjność termiczna uzależniona jest od kombinacji złożenia profili oraz grubości wypełnienia.